



**BLINZINGER**

Electronic Components

**DATENBLATT Ferritkern  
URR140/84/42  
Data sheet ferrite core  
URR140/84/42**

BLINZINGER ELEKTRONIK GMBH

Ohrnberger Strasse 24 – 74670 Sindringen, Germany

Tel. ++49(0)7948-9418-0 / Fax. ++49(0)7948-9418-29

E-Mail: [info@blinzinger-elektronik.de](mailto:info@blinzinger-elektronik.de)

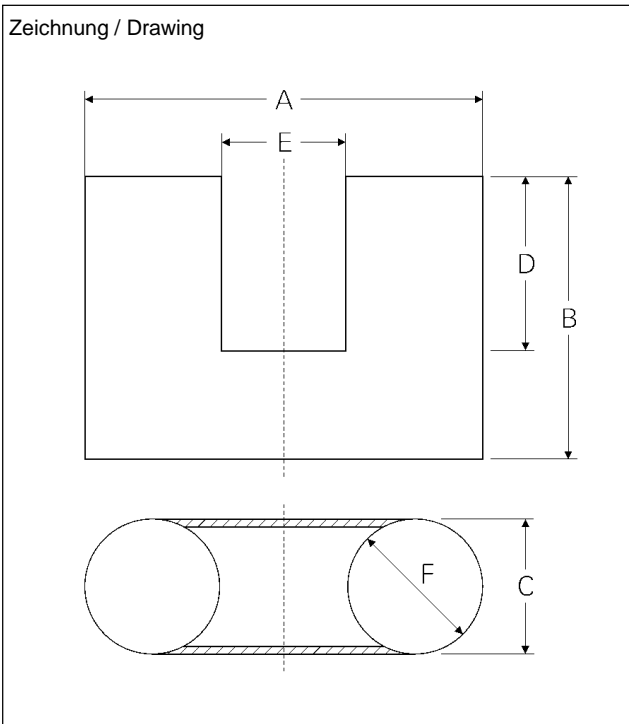
<http://www.blinzinger-elektronik.de>



## Ferritkern URR140/84/42 - Ferrite core URR140/84/42

Material: BFM8

Zeichnung / Drawing



| Charakteristiken – Characteristics            |        |                        |
|---|--------|------------------------|
| Parameter                                     | Symbol | Wert/Value             |
| Magnetischer Formfaktor<br>Core constant      | $C_1$  | 0,307mm <sup>-1</sup>  |
| Magnetische Weglänge<br>Effective path length | $L_e$  | 431,31mm               |
| Magnetischer Querschnitt<br>Effective area    | $A_e$  | 1401,94mm <sup>2</sup> |
| Magnetisches Volumen<br>Effective volume      | $V_e$  | 604677mm <sup>3</sup>  |
| Gewicht – Weight (Set)                        | W      | ca. 3124 g             |

| Abmessungen – Dimensions (mm) |           |
|-------------------------------|-----------|
| A                             | 140 +5/-1 |
| B                             | 84 ±0,5   |
| C                             | 42 ±1     |
| D                             | 50 ±0,5   |
| E                             | 56 min.   |
| F                             | 42 ±1     |
| G                             |           |
| H                             |           |

| Elektrische Spezifikation – Elec. Spec. |  |
|---|--|
| Material                                | Inductance factor AL (nH)<br>10kHz, 100mT, 100°C |
| BFM8                                    | 6100 +/-25%                                      |
| BFM9                                    |  |
|   |  |
| Verlustleistung – Power Loss            |  |
| Material                                | Pv W/Set<br>100kHz, 100mT, 100°C                 |
| BFM8                                    | < 420 (mW/cm <sup>3</sup> )                      |
| BFM9                                    |  |

Alle Angaben in Millimeter. Druckfehler, Irrtümer bei technischen Angaben und technische Änderungen vorbehalten.  
Dimensions in mm. We reserve the right to perform corrections and engineering changes.

Bitte beachten Sie unsere allgemeinen Hinweise zu Ferritkernen (<http://www.blinzinger-elektronik.de/hinweise-ferritkerne.php>).



**BLINZINGER**

## Charakteristiken Leistungsmaterialien BFM8 und BFM9 Characteristics power materials BFM8 and BFM9

| Charakteristiken<br>Characteristics              | Symbol             | Einheit<br>Unit  | Testbedingungen<br>Condition | Temperatur<br>Temperature | BFM8      | BFM9      |
|--|--------------------|------------------|------------------------------|---------------------------|-----------|-----------|
| Material<br>Basematerial                         |                    |                  |                              |                           | MnZn      | MnZn      |
| Frequenzbereich<br>Frequency range               |                    |                  |                              |                           | <500 kHz  | <500 kHz  |
| Anfangspermeabilität<br>Initial permeability     | $\mu_i$            |                  |                              | 25°C                      | 2400 ±25% | 2300 ±25% |
| Bezogener Verlustfaktor<br>Relative loss factor  | $\tan\delta/\mu_i$ | $\times 10^{-6}$ | 10 kHz                       |                           |           |           |
|  |                    |                  | 100 kHz                      | 25°C                      | <5        | <3,5      |
| Sättigungsflussdichte<br>Saturation flux density | $B_s$              | mT               | 1194A/m                      | 25°C                      | 490       | 510       |
|  |                    |                  |                              | 100°C                     | 390       | 410       |
| Koerzitivfeldstärke<br>Coercivity                | $H_c$              | A/m              |                              | 25°C                      | 21        | 21        |
| Verlustleistung<br>Power loss                    | $P_v$              | $\text{KW/m}^3$  | 25 kHz<br>200mT              |                           |           |           |
|  |                    |                  |                              | 100°C                     | 60        | 50        |
|  |                    |                  |                              |                           |           |           |
|  |                    |                  | 100 kHz<br>200mT             |                           |           |           |
|  |                    |                  |                              | 100°C                     | 400       | 320       |
|  |                    |                  |                              |                           |           |           |
| 400 kHz<br>50mT                                  |                    |                  |                              |                           |           |           |
|  | 100°C              |                  | 200                          |                           |           |           |
|  |                    |                  |                              |                           |           |           |
| Curie Temperatur<br>Curie temperature            | $T_c$              | °C               |                              |                           | >215      | >230      |
| Spezifischer Widerstand<br>Resistivity           | $\rho$             | $\Omega\text{m}$ |                              |                           | 10        | 8         |
| Verlustleistungsdichte<br>Density                | $d$                | $\text{kg/m}^3$  |                              |                           | 4800      | 4900      |

Die Werkstoffkennwerte stellen Richtwerte dar. Sie werden am Ringkern ermittelt und sind nicht auf andere Abmessungen und Bauformen übertragbar. Irrtümer bei technischen Angaben und technische Änderungen vorbehalten.  
Material ratings are approximate figures. They are determined on a ring core and not applicable to other dimensions and types. We reserve the right to perform corrections and engineering changes.  
Weitergabe sowie Vervielfältigung dieses Dokuments, Verwertung und Mitteilung seines Inhaltes sind verboten, soweit nicht ausdrücklich von der Blinzinger Elektronik GmbH gestattet.