



BLINZINGER

Electronic Components

DATENBLATT Ferritkern

P70x14,5 ID22

Data sheet ferrite core

P70x14,5 ID22

BLINZINGER ELEKTRONIK GMBH

Ohrnberger Strasse 24 – 74670 Forchtenberg, Germany

Tel. ++49(0)7948-9418-0 / Fax. ++49(0)7948-9418-29

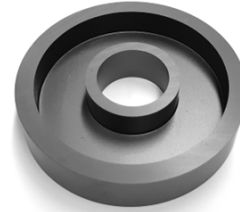
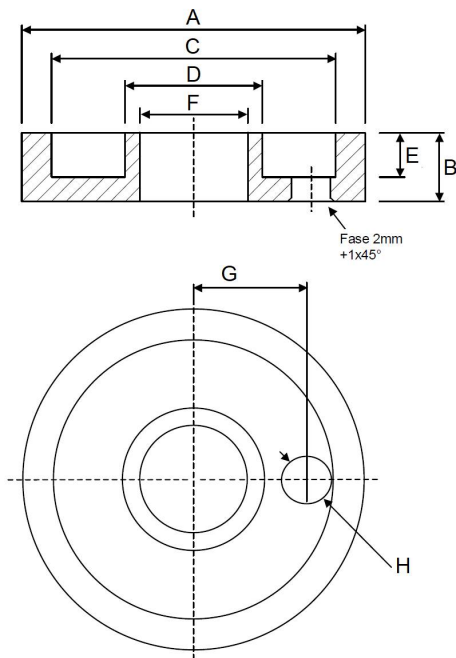
E-Mail: info@blinzinger-elektronik.de
<http://www.blinzinger-elektronik.de>



Ferritkern P70x14,5 ID22 - Ferrite core P70x14,5 ID22

Material: BFM2k; weitere Bezeichnung: P70ID22

Zeichnung / Drawing



Charakteristiken – Characteristics

Parameter	Symbol	Wert/Value
Magnetischer Formfaktor Core constant	C_1	0,145mm ⁻¹
Magnetische Weglänge Effective path length	L_e	57,47mm
Magnetischer Querschnitt Effective area	A_e	394,63mm ²
Magnetisches Volumen Effective volume	V_e	22683mm ³
Gewicht - Weight	W	ca.135g

Abmessungen – Dimension (mm)

A	70 -2,2
B	14,5 -0,6
C	57,5 +1,8
D	29,5 -1,0
E	9,0 +0,6
F	22 +0,3/-0,2
G	22,25 ±0,5
H	10,5 +1
I	
J	

Elektrische Spezifikation – Elec. Spec.

Material	Inductance factor AL (nH) 10kHz, 100mT, 25°C
BFM2k	2200 ±25%
Verlustleistung – Power Loss	
Material	Pv W/Set 50kHz, 200mT, 100°C
BFM2k	
Material	Pv W/Set 100kHz, 200mT, 100°C
BFM2k	



BLINZINGER

Charakteristiken hochpermeables Material BFM2k

Charakteristiken Characteristics	Symbol	Einheit Unit	Testbedingungen Condition	Temperatur Temperature		BFM2k
Material Basematerial						MnZn
Frequenzbereich Frequency range						<5 MHz
Anfangspermeabilität Initial permeability	μ_i			25°C		2300 \pm 25%
Bezogener Verlustfaktor Relative loss factor	$\tan\delta/\mu_i$	$\times 10^{-6}$	10 kHz			<2
			100 kHz	25°C		<20
Sättigungsflussdichte Saturation flux density	B_s	mT	1194A/m	25°C		370
				100°C		260
Koerzitivfeldstärke Coercivity	H_c	A/m		25°C		18
Verlustleistung Power Loss	P_v	KW/m^3	25 kHz 200mT			
				100°C		
			100 kHz 200mT			
				100°C		
400 kHz 50mT						
	100°C					
Curie Temperatur Curie temperature	T_c	°C				>145
Spezifischer Widerstand Resistivity	ρ	Ωm				8
Verlustleistungsdichte Density	d	kg/m^3				4700

Die Werkstoffkennwerte stellen Richtwerte dar. Sie werden am Ringkern ermittelt und sind nicht auf andere Abmessungen und Bauformen übertragbar. Irrtümer bei technischen Angaben und technische Änderungen vorbehalten.
Material ratings are approximate figures. They are determined on a ring core and not applicable to other dimensions and types. We reserve the right to perform corrections and engineering changes.
Weitergabe sowie Vervielfältigung dieses Dokuments, Verwertung und Mitteilung seines Inhaltes sind verboten, soweit nicht ausdrücklich von der Blinzinger Elektronik GmbH gestattet.