



**DATENBLATT Ferritkern
T49x32x19
Data sheet ferrite core
T49x32x19**

BLINZINGER ELEKTRONIK GMBH

Ohrnberger Strasse 24 – 74670 Sindringen, Germany

Tel. ++49(0)7948-9418-0 / Fax. ++49(0)7948-9418-29

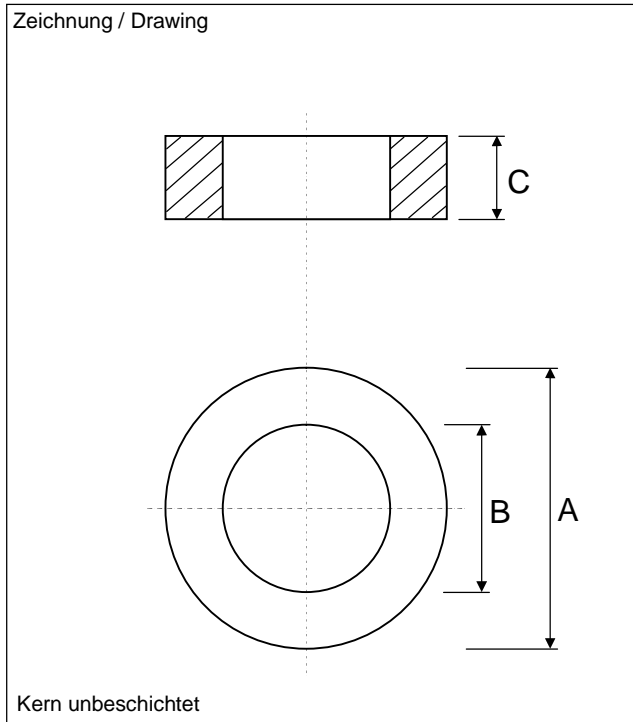
E-Mail: info@blinzinger-elektronik.de

<http://www.blinzinger-elektronik.de>



Ferritkern T49x32x19 - Ferrite core T49x32x19

Material: BFM8; BFM6k; BFM10k



Luftspalte oder Änderungen
in der Bauform auf Anfrage

Charakteristiken – Characteristics (für Standardkern ohne Luftspalt)		
Parameter	Symbol	Wert/Value
Magnetischer Formfaktor Core constant	C_1	$0,787\text{mm}^{-1}$
Magnetische Weglänge Effective path length	L_e	127,1mm
Magnetischer Querschnitt Effective area	A_e	$161,5\text{mm}^2$
Magnetisches Volumen Effective volume	V_e	20538mm^3
Gewicht - Weight	W	ca. 98g

Abmessungen – Dimensions (mm)	
A	$49 \pm 0,7$
B	$32 \pm 0,5$
C	$19 \pm 0,3$
D	
E	
F	
G	
H	

Elektrische Spezifikation – Elec.spec. (für Standardkern ohne Luftspalt)	
Material	Inductance factor AL (nH) 10kHz, 0,1mT; 25°C
BFM8	$2030 \pm 25\%$
BFM6k	$8000 \pm 25\%$
BFM10k	$16000 \pm 25\%$
Verlustleistung – Power loss (für Standardkern ohne Luftspalt)	
Material	
BFM8	< 1,5
BFM6k	
BFM10k	



BLINZINGER

Charakteristiken Leistungsmaterial BFM8

Charakteristiken hochpermeables Material BFM6k

Charakteristiken Characteristics	Symbol	Einheit Unit	Testbedingungen Condition	Temperatur Temperature	BFM8	BFM6k	BFM10k
Material Basematerial					MnZn	MnZn	MnZn
Frequenzbereich Frequency range					<500 kHz	Up to 3MHz	Up to 1MHz
Anfangspermeabilität Initial permeability	μ_i			25°C	2400 ±25%	6000 ±25%	10000 ±25%
Bezogener Verlustfaktor Relative loss factor	$\tan\delta/\mu_i$	$\times 10^{-6}$	10 kHz			<4	<4
			100 kHz		<5	<60	<60
Sättigungsflussdichte Saturation flux density	Bs	mT	10 kHz	25°C	490	390	430
				100°C	390	275	260
Koerzitivfeldstärke Coercivity	Hc	A/m	10 kHz	25°C	21	12	8
Verlustleistung Power loss	Pv	KW/m ³	25 kHz 200mT	100°C	60		
			100 kHz 200mT	100°C	400		
400 kHz 50mT	100°C						
Curie Temperatur Curie temperature	Tc	°C			>215	>130	>130
Spezifischer Widerstand Resistivity	p	Ωm			10	0,2	0,1
Verlustleistungsdichte Density	d	kg/m ³			4800	4900	4900

Die Werkstoffkennwerte stellen Richtwerte dar. Sie werden am Ringkern ermittelt und sind nicht auf andere Abmessungen und Bauformen übertragbar. Irrtümer bei technischen Angaben und technische Änderungen vorbehalten.
Material ratings are approximate figures. They are determined on a ring core and not applicable to other dimensions and types. We reserve the right to perform corrections and engineering changes.
Weitergabe sowie Vervielfältigung dieses Dokuments, Verwertung und Mitteilung seines Inhaltes sind verboten, soweit nicht ausdrücklich von der Blinzinger Elektronik GmbH gestattet.