



**DATENBLATT Ferritkern
PM62/49
Data sheet ferrite core PM62/49**

BLINZINGER ELEKTRONIK GMBH

Ohrnberger Strasse 24 – 74670 Sindringen, Germany

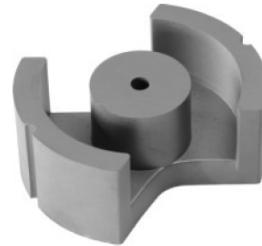
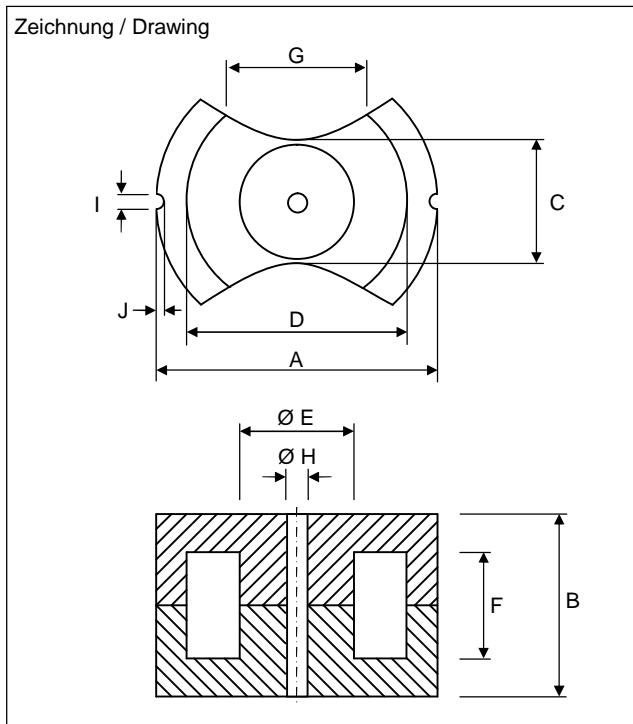
Tel. ++49(0)7948-9418-0 / Fax. ++49(0)7948-9418-29

E-Mail: info@blinzinger-elektronik.de

<http://www.blinzinger-elektronik.de>

Ferritkern PM62/49 - Ferrite core PM62/49

PM62/49 - Material: BFM8



Charakteristiken – Characteristics

Parameter	Symbol	Wert/Value
Magnetischer Formfaktor Core constant	C_1	0,191 mm ⁻¹
Magnetische Weglänge Effective path length	L_e	109 mm
Magnetischer Querschnitt Effective area	A_e	570 mm ²
Magnetisches Volumen Effective volume	V_e	62000 mm ³
Gewicht - Weight	W	ca.280g/Set

Abmessungen – Dimensions (mm)

A	62 -2,0
B	49 -0,4
C	< 28,5
D	48,8 +1,5
E	25,5 -0,8
F	33,4 +0,8
G	> 29
H	5,4 +0,2
I	4,0 +1
J	1,2 +0,2

Elektrische Spezifikation – Elek. Spec.

Material	Inductance factor AL (nH) 10kHz, 100mT, 25°C
BFM8	9200 ±25%
BFM9	
Verlustleistung – Power Loss	
Material	Pv W/Set 100kHz, 200mT, 100°C
BFM8	<5,8
BFM9	

Alle Angaben in Millimeter. Druckfehler, Irrtümer bei technischen Angaben und technische Änderungen vorbehalten.

Dimensions in mm. We reserve the right to perform corrections and engineering changes.

Bitte beachten Sie unsere allgemeinen Hinweise zu Ferritkernen (<http://www.blinzinger-elektronik.de/hinweise-ferritkerne.php>).



Charakteristiken Leistungsmaterialien BFM8 und BFM9

Characteristics power materials BFM8 and BFM9

Charakteristiken Characteristics	Symbol	Einheit Unit	Testbedingungen Condition	Temperatur Temperature	BFM8	BFM9
Material Basematerial					MnZn	MnZn
Frequenzbereich Frequency range					<500 kHz	<500 kHz
Anfangspermeabilität Initial permeability	μ_i			25°C	2400 \pm 25%	2300 \pm 25%
Bezogener Verlustfaktor Relative loss factor	$\tan\delta/\mu_i$	$\times 10^{-6}$	10 kHz			
			100 kHz	25°C	<5	<3,5
Sättigungsflussdichte Saturation flux density	B_s	mT	1194A/m	25°C	490	510
				100°C	390	410
Koerzitivfeldstärke Coercivity	H_c	A/m		25°C	21	21
Verlustleistung Power loss	P_v	KW/m^3	25 kHz 200mT			
				100°C	60	50
			100 kHz 200mT			
				100°C	400	320
400 kHz 50mT						
	100°C		200			
Curie Temperatur Curie temperature	T_c	°C			>215	>230
Spezifischer Widerstand Resistivity	ρ	Ωm			10	8
Verlustleistungsdichte Density	d	kg/m^3			4800	4900

Die Werkstoffkennwerte stellen Richtwerte dar. Sie werden am Ringkern ermittelt und sind nicht auf andere Abmessungen und Bauformen übertragbar. Irrtümer bei technischen Angaben und technische Änderungen vorbehalten.
Material ratings are approximate figures. They are determined on a ring core and not applicable to other dimensions and types. We reserve the right to perform corrections and engineering changes.
Weitergabe sowie Vervielfältigung dieses Dokuments, Verwertung und Mitteilung seines Inhaltes sind verboten, soweit nicht ausdrücklich von der Blinzinger Elektronik GmbH gestattet.