



**BLINZINGER**

Electronic Components

**DATENBLATT Ferritkern  
P84x30  
Data sheet ferrite core P84x30**

BLINZINGER ELEKTRONIK GMBH

Ohrnberger Strasse 24 – 74670 Sindringen, Germany

Tel. ++49(0)7948-9418-0 / Fax. ++49(0)7948-9418-29

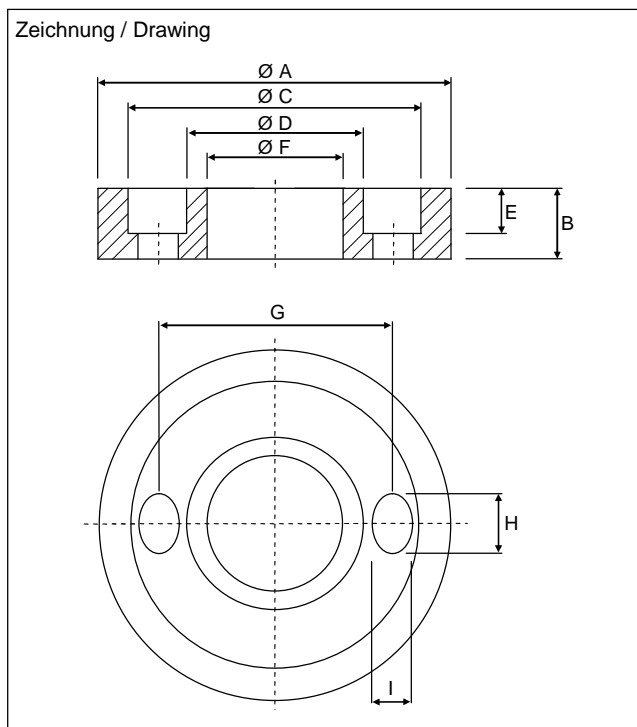
E-Mail: [info@blinzinger-elektronik.de](mailto:info@blinzinger-elektronik.de)

<http://www.blinzinger-elektronik.de>



# Ferritkern P84x30 - Ferrite core P84x30

P84x30 - Material: BFM8



## Charakteristiken – Characteristics

Parameter	Symbol	Wert/Value
Magnetischer Formfaktor Core constant	$C_1$	0,130 mm <sup>-1</sup>
Magnetische Weglänge Effective path length	$L_e$	128 mm
Magnetischer Querschnitt Effective area	$A_e$	900 mm <sup>2</sup>
Magnetisches Volumen Effective volume	$V_e$	116000 mm <sup>3</sup>
Gewicht - Weight	W	ca.705g/Set

## Abmessungen – Dimensions (mm)

A	84 ±2
B	30 ±0,5
C	74 ±2
D	47 -2
E	22,5 min.
F	35 +2
G	61 ±1
H	15 ±1
I	10 ±1
J	

## Elektrische Spezifikation – Elec. spec.

Material	Inductance factor AL (nH) 10kHz, 100mT, 25°C
BFM8	12000 ±25%
BFM9	
Verlustleistung – Power loss	
Material	Pv W/Set 50kHz, 200mT, 100°C
BFM8	
Material	Pv W/Set 100kHz, 200mT, 100°C
BFM8	

Alle Angaben in Millimeter. Druckfehler, Irrtümer bei technischen Angaben und technische Änderungen vorbehalten.  
Dimension in mm. We reserve the right to perform corrections and engineering changes.  
Bitte beachten Sie unsere allgemeinen Hinweise zu Ferritkernen (<http://www.blinzinger-elektronik.de/hinweise-ferritkerne.php>).



## Charakteristiken Leistungsmaterialien BFM8 und BFM9

### Characteristics power materials BFM8 and BFM9

Charakteristiken Characteristics	Symbol	Einheit Unit	Testbedingungen Condition	Temperatur Temperature	BFM8	BFM9
Material Basematerial					MnZn	MnZn
Frequenzbereich Frequency range					<500 kHz	<500 kHz
Anfangspermeabilität Initial permeability	$\mu_i$			25°C	2400 $\pm$ 25%	2300 $\pm$ 25%
Bezogener Verlustfaktor Relative loss factor	$\tan\delta/\mu_i$	$\times 10^{-6}$	10 kHz			
			100 kHz	25°C	<5	<3,5
Sättigungsflussdichte Saturation flux density	$B_s$	mT	1194A/m	25°C	490	510
				100°C	390	410
Koerzitivfeldstärke Coercivity	$H_c$	A/m		25°C	21	21
Verlustleistung Power loss	$P_v$	$\text{KW/m}^3$	25 kHz 200mT			
				100°C	60	50
			100 kHz 200mT			
				100°C	400	320
400 kHz 50mT						
	100°C		200			
Curie Temperatur Curie temperature	$T_c$	°C			>215	>230
Spezifischer Widerstand Resistivity	$\rho$	$\Omega\text{m}$			10	8
Verlustleistungsdichte Density	$d$	$\text{kg/m}^3$			4800	4900

Die Werkstoffkennwerte stellen Richtwerte dar. Sie werden am Ringkern ermittelt und sind nicht auf andere Abmessungen und Bauformen übertragbar. Irrtümer bei technischen Angaben und technische Änderungen vorbehalten.  
Material ratings are approximate figures. They are determined on a ring core and not applicable to other dimensions and types. We reserve the right to perform corrections and engineering changes.  
Weitergabe sowie Vervielfältigung dieses Dokuments, Verwertung und Mitteilung seines Inhaltes sind verboten, soweit nicht ausdrücklich von der Blinzinger Elektronik GmbH gestattet.