

BLINZINGER

Electronic Components

**DATENBLATT Ferritkern
P70x14,5
Data sheet ferrite core P70x14,5**

BLINZINGER ELEKTRONIK GMBH

Ohrnberger Strasse 24 – 74670 Sindringen, Germany

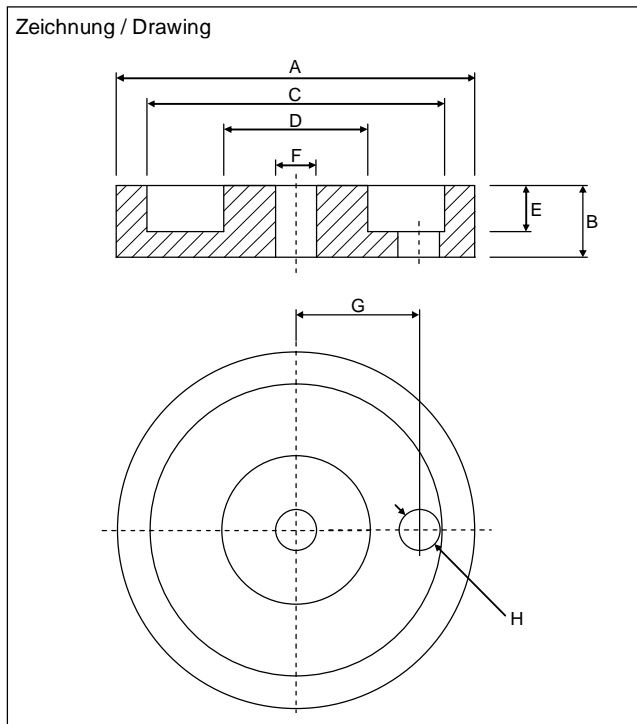
Tel. ++49(0)7948-9418-0 / Fax. ++49(0)7948-9418-29

E-Mail: info@blinzinger-elektronik.de

<http://www.blinzinger-elektronik.de>

Ferritkern P70x14,5 - Ferrite core P70x14,5

Material: BFM8



Charakteristiken – Characteristics

Parameter	Symbol	Wert/Value
Magnetischer Formfaktor Core constant	C ₁	0,108mm ⁻¹
Magnetische Weglänge Effective path length	L _e	77,05mm
Magnetischer Querschnitt Effective area	A _e	711,42mm ²
Magnetisches Volumen Effective volume	V _e	54821mm ³
Gewicht - Weight	W	ca.160g

Abmessungen – Dimensions (mm)

A	70 -2,2
B	14,5 -0,6
C	57,5 +1,8
D	29,5 -1,0
E	9,0 +0,6
F	8,5 +0,5
G	23,5 ±0,5
H	8,0 +1
I	15 +1
J	

Elektrische Spezifikation – Elec. spec.

Material	Inductance factor AL (nH) 10kHz, 100mT, 25°C
BFM8	2200 ±25%
BFM2k	2200 ±25%

Verlustleistung – Power loss	
Material	Pv W/Set 50kHz, 200mT, 100°C
BFM8	<

Material	Pv W/Set 100kHz, 200mT, 100°C
BFM8	<



Charakteristiken Leistungsmaterialien BFM8

Charakteristiken hochpermeables Material BFM2k

Charakteristiken Characteristics	Symbol	Einheit Unit	Testbedingungen Condition	Temperatur Temperature	BFM8	BFM2k
Material Basematerial					MnZn	MnZn
Frequenzbereich Frequency range					<500 kHz	<5 MHz
Anfangspermeabilität Initial permeability	μ_i			25°C	2400 \pm 25%	2300 \pm 25%
Bezogener Verlustfaktor Relative loss factor	$\tan\delta/\mu_i$	$\times 10^{-6}$	10 kHz			<2
			100 kHz	25°C	<5	<20
Sättigungsflussdichte Saturation flux density	B_s	mT	1194A/m	25°C	490	370
				100°C	390	260
Koerzitivfeldstärke Coercivity	H_c	A/m		25°C	21	18
Verlustleistung Power loss	P_v	KW/m ³	25 kHz 200mT			
				100°C	60	
			100 kHz 200mT			
				100°C	400	
400 kHz 50mT						
	100°C					
Curie Temperatur Curie temperature	T_c	°C			>215	>145
Spezifischer Widerstand Resistivity	ρ	Ωm			10	8
Verlustleistungsdichte Density	d	kg/m ³			4800	4700

Die Werkstoffkennwerte stellen Richtwerte dar. Sie werden am Ringkern ermittelt und sind nicht auf andere Abmessungen und Bauformen übertragbar. Irrtümer bei technischen Angaben und technische Änderungen vorbehalten.
Material ratings are approximate figures. They are determined on a ring core and not applicable to other dimensions and types. We reserve the right to perform corrections and engineering changes.
Weitergabe sowie Vervielfältigung dieses Dokuments, Verwertung und Mitteilung seines Inhaltes sind verboten, soweit nicht ausdrücklich von der Blinzinger Elektronik GmbH gestattet.