

BLINZINGER

Electronic Components

DATENBLATT Ferritkern P300x28
Data sheet ferrite core P300x28

BLINZINGER ELEKTRONIK GMBH

Ohrnberger Strasse 24 – 74670 Sindringen, Germany

Tel. ++49(0)7948-9418-0 / Fax. ++49(0)7948-9418-29

E-Mail: info@blinzinger-elektronik.de

<http://www.blinzinger-elektronik.de>



BLINZINGER

DATENBLATT Ferritkern P300x28

Typ : Ferritkern P300x28 Material: BFM8

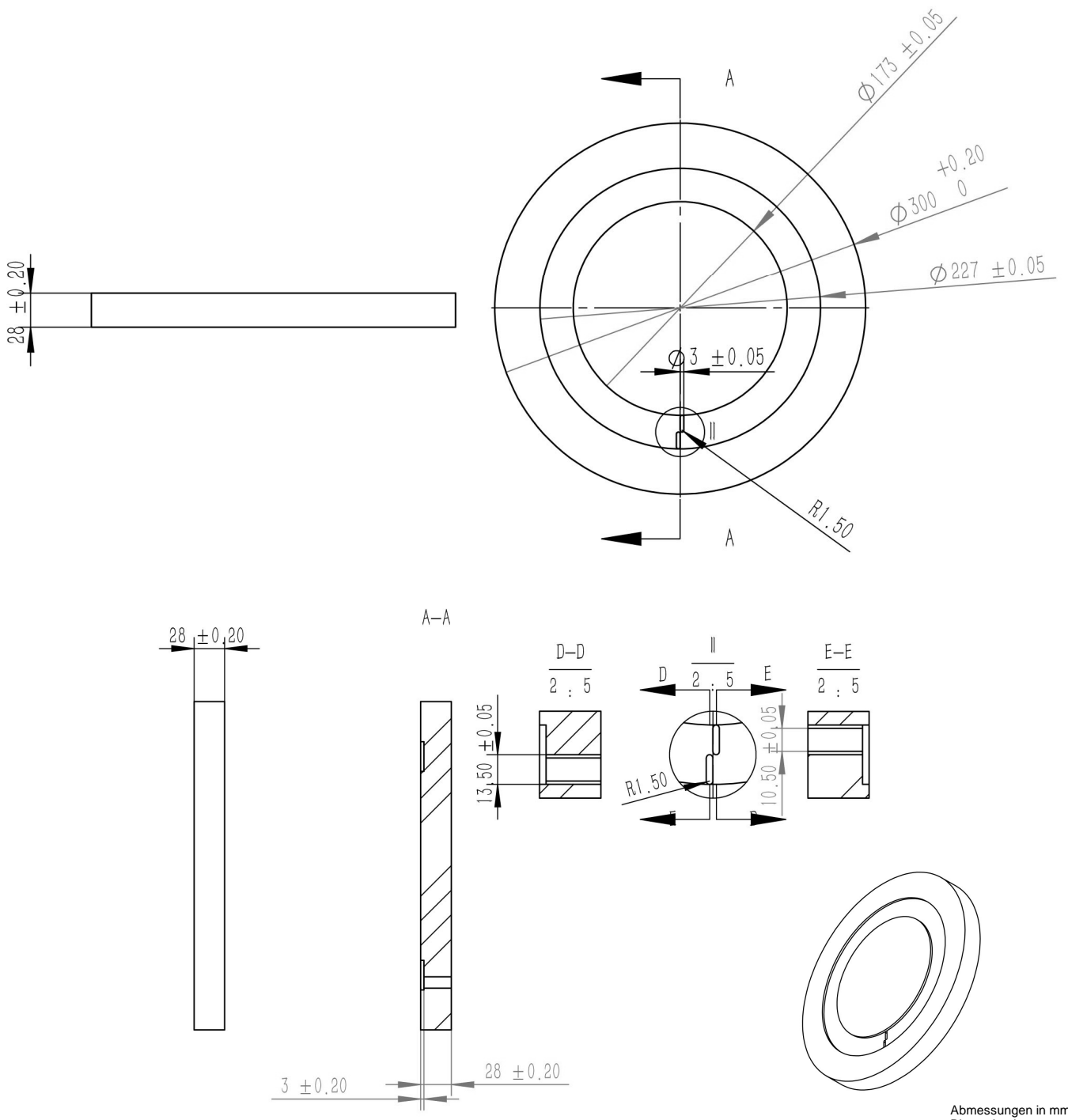
Art.Nr.:

Typ :

Art.Nr.:

Typ :

Art.Nr.:



Abmessungen in mm
Dimension in mm

Magnetische Kenngrößen nach IEC 205

A_e: 2368 mm²

C₁: 2800 mm²

L_e: 89,84 mm

V_e: 212796 mm³

Gewicht ≈ 14921 g

Elektrische Spezifikationen:

Material	Eigenschaft	Spezifikation	Einheit	Testbedingungen			
				Frequenz (kHz)	Induktion (mT)	Temperatur (°C)	Feldstärke (A/m)
BFM8	A _L	72000	nH/N ²				
	B _S		mT				
	P _V		W/Satz				

Alle Angaben in Millimeter. Druckfehler, Irrtümer bei technischen Angaben und technische Änderungen vorbehalten. Dimension in mm. We reserve the right to perform corrections and engineering changes. Bitte beachten Sie unsere allgemeinen Hinweise zu Ferritkernen (<http://www.blinzinger-elektronik.de/hinweise-ferritkerne.php>).



Charakteristiken Leistungsmaterialien BFM8 und BFM9

Characteristics power materials BFM8 and BFM9

Charakteristiken Characteristics	Symbol	Einheit Unit	Testbedingungen Condition	Temperatur Temperature	BFM8	BFM9
Material Basematerial					MnZn	MnZn
Frequenzbereich Frequency range					<500 kHz	<500 KHZ
Anfangspermeabilität Initial permeability	μ_i			25°C	2400 \pm 25%	2300 \pm 25%
Bezogener Verlustfaktor Relative loss factor	$\tan\delta/\mu_i$	$\times 10^{-6}$	10 kHz			
			100 kHz	25°C	<5	<3,5
Sättigungsflussdichte Saturation flux density	B_s	mT	1194A/m	25°C	490	510
				100°C	390	410
Koerzitivfeldstärke Coercivity	H_c	A/m		25°C	21	21
Verlustleistung Power Loss	P_v	KW/m^3	25 kHz 200mT			
				100°C	60	50
			100 kHz 200mT			
				100°C	400	320
400 kHz 50mT						
	100°C		200			
Curie Temperatur Curie temperature	T_c	°C			>215	>230
Spezifischer Widerstand Resistivity	ρ	Ωm			10	8
Verlustleistungsdichte Density	d	kg/m^3			4800	4900

Die Werkstoffkennwerte stellen Richtwerte dar. Sie werden am Ringkern ermittelt und sind nicht auf andere Abmessungen und Bauformen übertragbar. Irrtümer bei technischen Angaben und technische Änderungen vorbehalten.
Material ratings are approximate figures. They are determined on a ring core and not applicable to other dimensions and types. We reserve the right to perform corrections and engineering changes.
Weitergabe sowie Vervielfältigung dieses Dokuments, Verwertung und Mitteilung seines Inhaltes sind verboten, soweit nicht ausdrücklich von der Blinzinger Elektronik GmbH gestattet.