



**BLINZINGER**

Electronic Components

**DATENBLATT Ferritkern  
P150x50  
Data sheet ferrite core P150x50**

BLINZINGER ELEKTRONIK GMBH

Ohrnberger Strasse 24 – 74670 Sindringen, Germany

Tel. ++49(0)7948-9418-0 / Fax. ++49(0)7948-9418-29

E-Mail: [info@blinzinger-elektronik.de](mailto:info@blinzinger-elektronik.de)

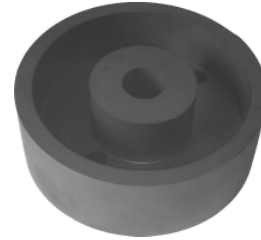
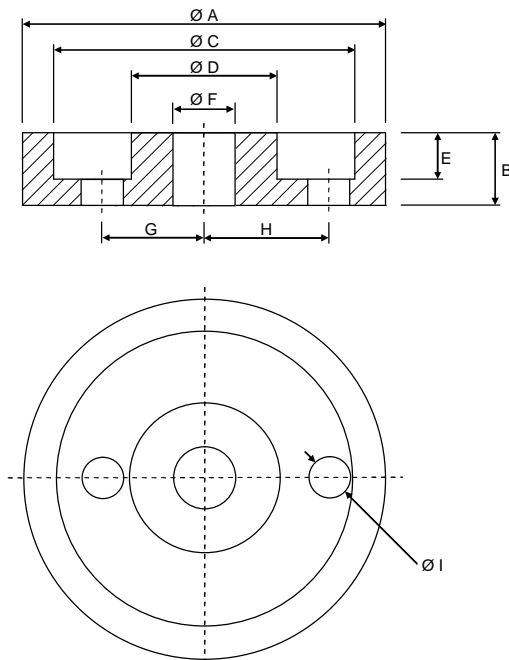
<http://www.blinzinger-elektronik.de>



## Ferritkern P150x50 - Ferrite core P150x50

P150x50 - Material: BFM8

Zeichnung / Drawing



### Charakteristiken – Characteristics

Parameter	Symbol	Wert/Value
Magnetischer Formfaktor Core constant	$C_1$	0,08 mm <sup>-1</sup>
Magnetische Weglänge Effective path length	$L_e$	224 mm
Magnetischer Querschnitt Effective area	$A_e$	2785 mm <sup>2</sup>
Magnetisches Volumen Effective volume	$V_e$	960442 mm <sup>3</sup>
Gewicht - Weight	W	ca.4610g/Set

### Abmessungen – Dimensions (mm)

A	150 ±3
B	50 +2
C	130 ±2,5
D	65 ±1,2
E	35 +2
F	26 -0,5
G	41 ±0,5
H	56,5 ±0,5
I	15 +1
J	

### Elektrische Spezifikation – Elec. spec.

Material	Inductance factor AL (nH) 10kHz, 100mT, 25°C
BFM8	±25%
BFM9	
Verlustleistung – Power loss	
Material	Pv W/Set 50kHz, 200mT, 100°C
BFM8	
Material	Pv W/Set 100kHz, 200mT, 100°C
BFM8	

Alle Angaben in Millimeter. Druckfehler, Irrtümer bei technischen Angaben und technische Änderungen vorbehalten.  
Dimension in mm. We reserve the right to perform corrections and engineering changes.  
Bitte beachten Sie unsere allgemeinen Hinweise zu Ferritkernen (<http://www.blinzinger-elektronik.de/hinweise-ferritkerne.php>).



**BLINZINGER**

## Charakteristiken Leistungsmaterialien BFM8 und BFM9 Characteristics power materials BFM8 and BFM9

Charakteristiken Characteristics	Symbol	Einheit Unit	Testbedingungen Condition	Temperatur Temperature	BFM8	BFM9
Material Basematerial					MnZn	MnZn
Frequenzbereich Frequency range					<500 kHz	<500 kHz
Anfangspermeabilität Initial permeability	$\mu_i$			25°C	2400 ±25%	2300 ±25%
Bezogener Verlustfaktor Relative loss factor	$\tan\delta/\mu_i$	X10 <sup>-6</sup>	10 kHz			
			100 kHz	25°C	<5	<3,5
Sättigungsflussdichte Saturation flux density	Bs	mT	1194A/m	25°C	490	510
				100°C	390	410
Koerzitivfeldstärke Coercivity	Hc	A/m		25°C	21	21
Verlustleistung Power loss	Pv	KW/m <sup>3</sup>	25 kHz 200mT			
				100°C	60	50
			100 kHz 200mT			
				100°C	400	320
400 kHz 50mT						
	100°C		200			
Curie Temperatur Curie temperature	Tc	°C			>215	>230
Spezifischer Widerstand Resistivity	p	Ωm			10	8
Verlustleistungsdichte Density	d	kg/m <sup>3</sup>			4800	4900

Die Werkstoffkennwerte stellen Richtwerte dar. Sie werden am Ringkern ermittelt und sind nicht auf andere Abmessungen und Bauformen übertragbar. Irrtümer bei technischen Angaben und technische Änderungen vorbehalten.  
Material ratings are approximate figures. They are determined on a ring core and not applicable to other dimensions and types. We reserve the right to perform corrections and engineering changes.  
Weitergabe sowie Vervielfältigung dieses Dokuments, Verwertung und Mitteilung seines Inhaltes sind verboten, soweit nicht ausdrücklich von der Blinzinger Elektronik GmbH gestattet.